

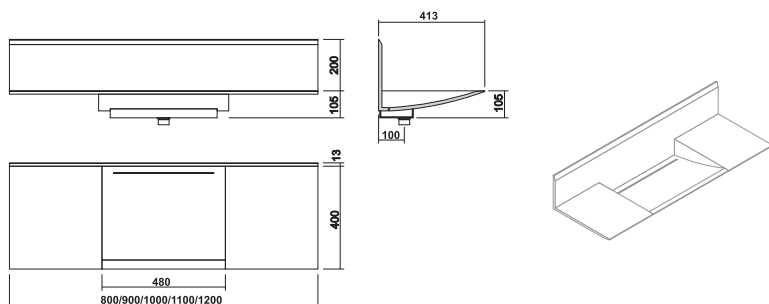
LAVAMANOS

PLA

Material : Corian.
Color : Glacier White

MOD. PLA / 13

Acabado a 13 mm. (Grosor del Corian).



MEDIDAS ESTÁNDAR Refª. Art.

800 x 410 x 13	PLAB2121
900 x 410 x 13	PLAB2122
1000 x 410 x 13	PLAB2123
1100 x 410 x 13	PLAB2124
1200 x 410 x 13	PLAB2125

OPCIÓN :

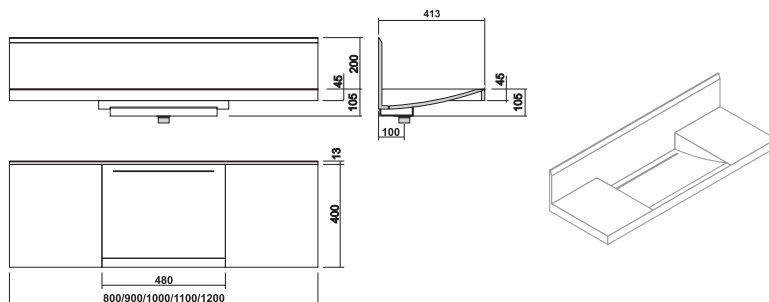
Soportes de sujeción.	SOP1
Sifón Cromado visto.	SIF1

**** FABRICACIÓN PROPIA. OTRAS MEDIDAS, MATERIALES Y COLORES A CONSULTAR ****

** Para poder dejar hecho a pared el orificio de grifería, necesitamos las especificaciones técnicas de la misma **.

MOD. PLA / 45

Acabado con faldón frontal y laterales de 45 mm.



MEDIDAS ESTÁNDAR Refª. Art.

800 x 410 x 45	PLAB4121
900 x 410 x 45	PLAB4122
1000 x 410 x 45	PLAB4123
1100 x 410 x 45	PLAB4124
1200 x 410 x 45	PLAB4125

OPCIÓN :

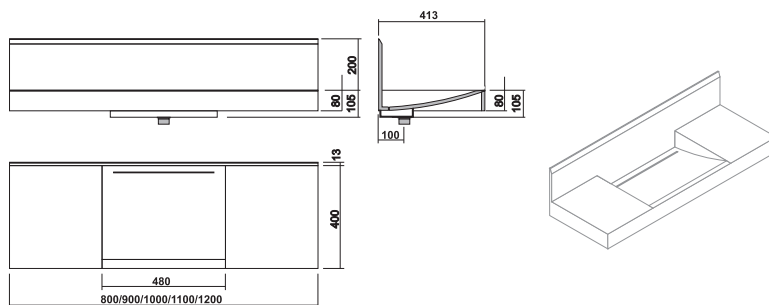
Soportes de sujeción	SOP1
Sifón Cromado visto.	SIF1

**** FABRICACIÓN PROPIA. OTRAS MEDIDAS, MATERIALES Y COLORES A CONSULTAR ****

** Para poder dejar hecho a pared el orificio de grifería, necesitamos las especificaciones técnicas de la misma **.

MOD. PLA / 80

Acabado con faldón frontal y laterales de 80 mm.



MEDIDAS ESTÁNDAR Refª. Art.

800 x 410 x 80	PLAB3121
900 x 410 x 80	PLAB3122
1000 x 410 x 80	PLAB3123
1100 x 410 x 80	PLAB3124
1200 x 410 x 80	PLAB3125

OPCIÓN :

Soportes de sujeción.	SOP1
Sifón Cromado visto.	SIF1

**** FABRICACIÓN PROPIA. OTRAS MEDIDAS, MATERIALES Y COLORES A CONSULTAR ****

** Para poder dejar hecho a pared el orificio de grifería, necesitamos las especificaciones técnicas de la misma **.