

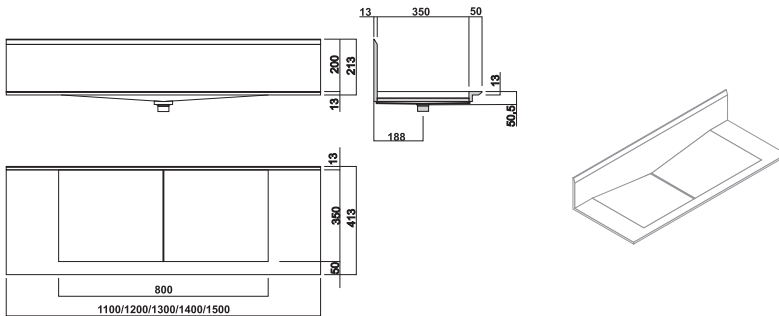
# LAVAMANOS

# PLA 411

Material : Corian.  
Color blanc Glacier White

## MOD. PLA 411 /13

Acabado a 13 mm. ( Grosor del Corian ).



### MEDIDAS ESTÁNDAR Refª. Art.

1100 x 410 x 13	PLAI2124
1200 x 410 x 13	PLAI2125
1300 x 410 x 13	PLAI2126
1400 x 410 x 13	PLAI2127
1500 x 410 x 13	PLAI2128

**OPCIÓN :**

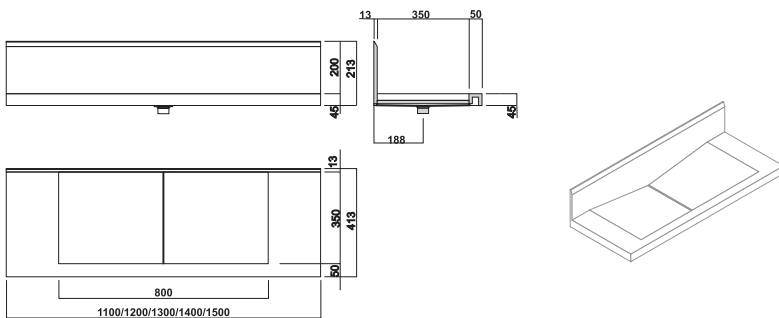
Soportes de sujección	SOP1
Sifón Cromado visto.	SIF1

**\*\* FABRICACIÓN PROPIA. OTRAS MEDIDAS, MATERIALES Y COLORES A CONSULTAR \*\***

\*\* Para poder dejar hecho a pared el orificio de grifería, necesitamos las especificaciones técnicas de la misma \*\*.

## MOD. PLA 411 /45

Acabado con faldón frontal y laterales de 45 mm.



### MEDIDAS ESTÁNDAR Refª. Art.

1100 x 410 x 45	PLAI4124
1200 x 410 x 45	PLAI4125
1300 x 410 x 45	PLAI4126
1400 x 410 x 45	PLAI4127
1500 x 410 x 45	PLAI4128

**OPCIÓN :**

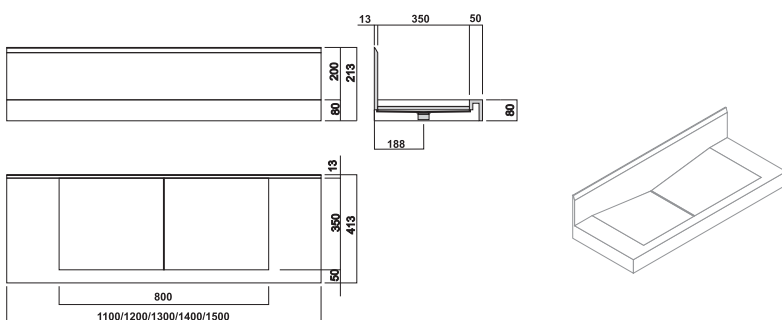
Soportes de sujección	SOP1
Sifón Cromado visto.	SIF1

**\*\* FABRICACIÓN PROPIA. OTRAS MEDIDAS, MATERIALES Y COLORES A CONSULTAR \*\***

\*\* Para poder dejar hecho a pared el orificio de grifería, necesitamos las especificaciones técnicas de la misma \*\*.

## MOD. PLA 411 /80

Acabado con faldón frontal y laterales de 80 mm.



### MEDIDAS ESTÁNDAR Refª. Art.

1100 x 410 x 80	PLAI3124
1200 x 410 x 80	PLAI3125
1300 x 410 x 80	PLAI3126
1400 x 410 x 80	PLAI3127
1500 x 410 x 80	PLAI3128

**OPCIÓN :**

Soportes de sujección	SOP1
Sifón Cromado visto.	SIF1

**\*\* FABRICACIÓN PROPIA. OTRAS MEDIDAS, MATERIALES Y COLORES A CONSULTAR \*\***

\*\* Para poder dejar hecho a pared el orificio de grifería, necesitamos las especificaciones técnicas de la misma \*\*.