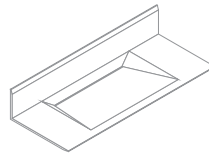
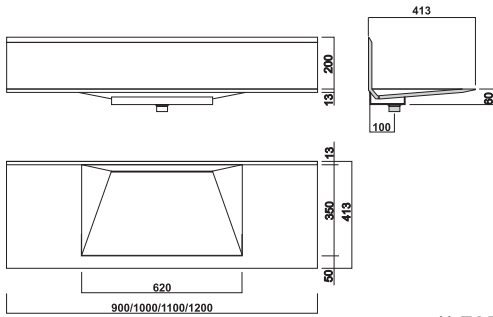


Material : Corian.
Color blanc Glacier White

MOD. PLA 311 /13

Acabado a 13 mm. (Grosor del Corian).



MEDIDAS ESTÁNDAR	Refª.Art.
900 x 410 x 13	PLAG2122
1000 x 410 x 13	PLAG2123
1100 x 410 x 13	PLAG2124
1200 x 410 x 13	PLAG2125

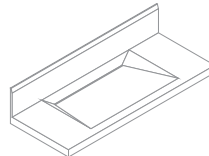
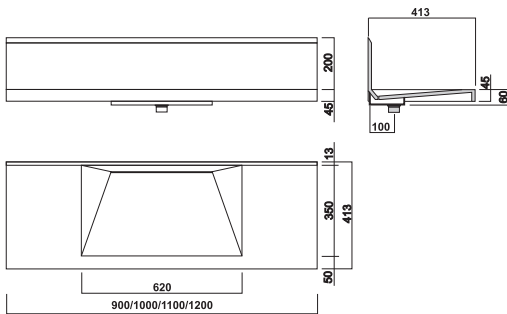
OPCIÓN :
Soportes de sujecció SOP1
Sifón Cromado visto SIF1

**** FABRICACIÓN PROPIA. OTRAS MEDIDAS, MATERIALES Y COLORES A CONSULTAR ****

** Para poder dejar hecho a pared el orificio de grifería, necesitamos las especificaiones técnicas de la misma **.

MOD. PLA 311 /45

Acabado con faldón frontal y laterales de 45 mm.



MEDIDAS ESTÁNDAR	Refª.Art.
900 x 410 x 45	PLAG4122
1000 x 410 x 45	PLAG4123
1100 x 410 x 45	PLAG4124
1200 x 410 x 45	PLAG4125

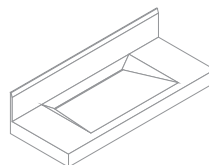
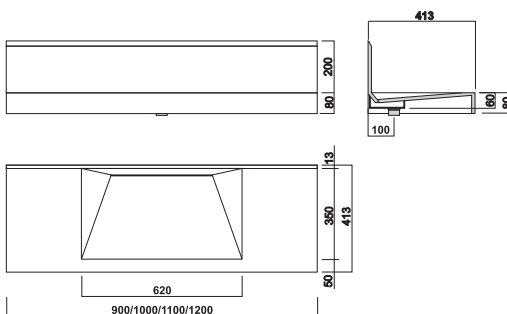
OPCIÓN :
Soportes de sujección SOP1
Sifón Cromado visto SIF1

**** FABRICACIÓN PROPIA. OTRAS MEDIDAS, MATERIALES Y COLORES A CONSULTAR ****

** Para poder dejar hecho a pared el orificio de grifería, necesitamos las especificaiones técnicas de la misma **.

MOD. PLA 311 /80

Acabado con faldón frontal y laterales de 80 mm.



MEDIDAS ESTÁNDAR	Refª.Art.
900 x 410 x 80	PLAG3122
1000 x 410 x 80	PLAG3123
1100 x 410 x 80	PLAG3124
1200 x 410 x 80	PLAG3125

OPCIÓN :
Soportes de sujección SOP1
Sifón Cromado visto SIF1

**** FABRICACIÓN PROPIA. OTRAS MEDIDAS, MATERIALES Y COLORES A CONSULTAR ****

** Para poder dejar hecho a pared el orificio de grifería, necesitamos las especificaiones técnicas de la misma **.