





WC LAGARES IN producto patentado

INNOVACIÓN PIONERA

Sostenibilidad, innovación y tecnología en un nuevo producto de Lagares.

Una pieza de WC que busca tres conceptos básicos en su constitución: máxima higiene, mínimo consumo de agua e integración en cualquier espacio.

Fabricada en material de superficie sólida cuyo exterior puede ser recubierto con materiales como acero inox., madera... se puede instalar en cualquier espacio o pared, o bien en un armario, empotrado o no.

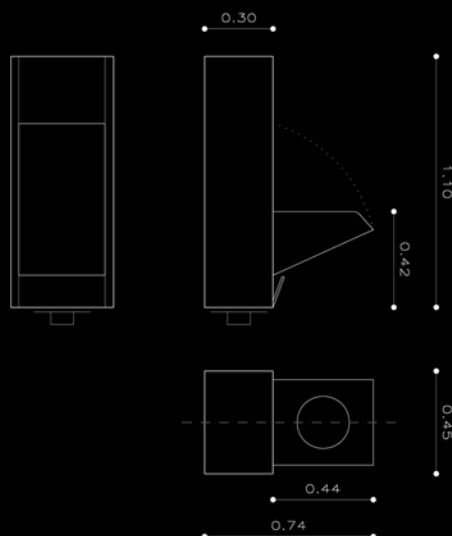
A través de un sensor táctil, la taza del WC se abre y se cierra dando así un simple e higiénico funcionamiento.

Una vez cerrado, el mecanismo interno del WC limpia la taza utilizando a presión un bajo consumo de agua.

Características técnicas:

- Sensor táctil para la apertura y cierre del WC
- Sistema de plegado y limpieza automático pasado 1 minuto sin utilizar
- Apertura y cierre en 4.5 segundos
- WC de bajo consumo de agua. 2.8 litros por descarga
- Funcionamiento eléctrico de baja tensión (24v). Sistema de alimentación auxiliar en baterías en caso de fallo de energía
- Sistema de seguridad en el cierre
- Conexión al desagüe en salida vertical

FABRICACIÓN PROPIA. PRODUCTOS ESPECIALES BAJO PEDIDO.



LAGARES

designed by

RCR ARQUITECTES

ESPACIO COMERCIAL LAGARES

Ctra. Nacional II, Km 710
17458 Fornells de la Selva
(Girona)
Tel. 972 475 496
Email: expo@lagares.com
Web: www.lagares.com

FÁBRICA Y OFICINA

Rosselló, 31 (Pol. Escola Llar)
17800 Olot (Girona)
Tel. 972 261 733 - 972 269 504
Fax: 972 27 30 30
Email: lagares@lagares.com



Fotografía : Hisao Suzuki